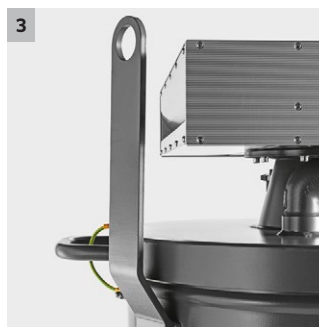




## IVR 100/30 Ef

Robuster Industriestaubsauger IVR 100/30 Ef. Zum mobilen und stationären Saugen von Feststoffen – von feinen Spänen über gesundheitsgefährdende Stäube bis zu Sand und Strahlkies.



### 1 Einfache manuelle und kundenspezifische Austragung des Saugguts

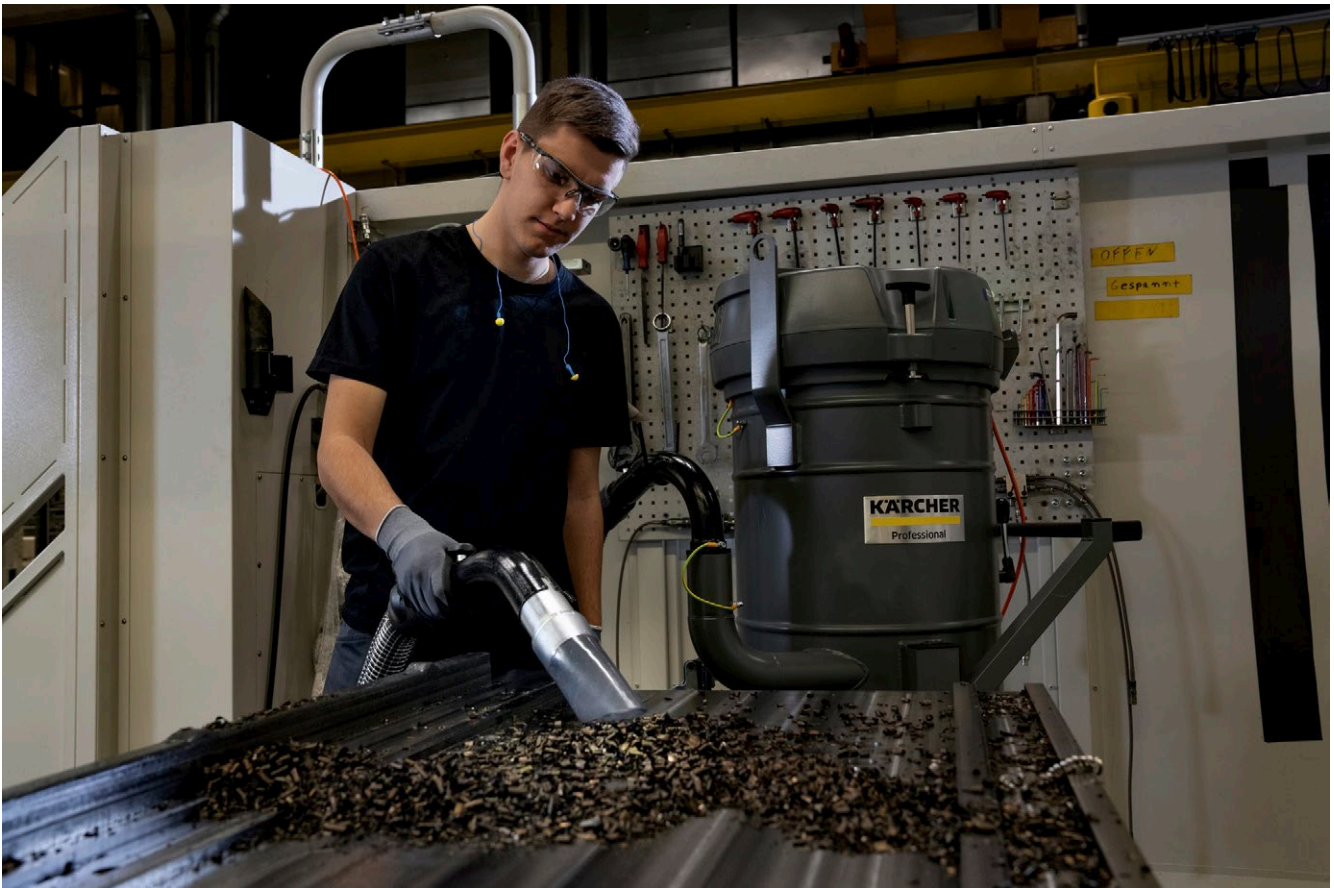
- Austragungsklappe ist für kundenspezifischen Austragungsort adaptierbar.
- Austragungsklappe zum Beispiel für Unterflurförderer oder Container anpassbar.

### 2 Komfortable und zeitsparende Möglichkeit zur Entleerung mittels Hubstapler

- Einschweißte Staplereinschübe erlauben das sichere Greifen und Entleeren.

### 3 Komfortable und zeitsparende Möglichkeit zur Entleerung mittels Kran

- Kranösen erlauben sicheres Greifen und Entleeren mittels Kran.



## IVR 100/30 Ef

- Mit großer Entleerklappe
- Kompakte Bauweise mit geringer Grundfläche
- Schalldämmung

### Technische Daten

<b>Bestell-Nr.</b>	9.989-406.0	
<b>EAN-Code</b>	4054278695068	
<b>Stromart</b>	<b>Ph / V / Hz</b>	3 / 400 / 50
<b>Luftmenge</b>	<b>l/s / m³/h</b>	88 / 315
<b>Vakuum</b>	<b>mbar / kPa</b>	260 / 26
<b>Behälterinhalt</b>	<b>l</b>	100
<b>Aufnahmeleistung</b>	<b>kW</b>	3
<b>Filterfläche</b>	<b>m²</b>	1,75
<b>Anschlussnennweite</b>	DN 70	
<b>Zubehöرنennweite</b>	DN 70 / DN 50	
<b>Schalldruckpegel</b>	<b>dB(A)</b>	68
<b>Gewicht</b>	<b>kg</b>	172
<b>Abmessungen (L × B × H)</b>	<b>mm</b>	950 × 715 × 1985

# IVR 100/30 EF 9.989-406.0

**KÄRCHER**



		Bestell-Nr.	Anzahl	Nennweite	Länge / Breite	Preis	Beschreibung	
<b>Taschen- /Sternfilter</b>								
Taschenfilter PE M 1,75 m <sup>2</sup>	1	9.981-681.0						<input checked="" type="checkbox"/>
<b>Adapter Zubehör</b>								
Adapter Zubehör DN50 auf DN51	2	9.989-603.0		DN 50			Ermöglicht die Nutzung von IV 60- und IV 100-Zubehör an Industriesauger-Zubehör.	<input type="checkbox"/>
Adapter Zubehör DN51 auf DN50	3	9.989-601.0		DN 50			Ermöglicht die Nutzung von Industriesauger-Zubehör an IV 60- und IV 100-Zubehör.	<input type="checkbox"/>
Adapter Zubehör DN50 auf DN61	4	9.989-602.0		DN 50			Ermöglicht die Nutzung von IV 60- und IV 100-Zubehör an Industriesauger-Zubehör.	<input type="checkbox"/>
Adapter Zubehör DN61 auf DN50	5	9.989-604.0		DN 50			Ermöglicht die Nutzung von Industriesauger-Zubehör an IV 60- und IV 100-Zubehör.	<input type="checkbox"/>
<b>Reduzierstücke / Vergrößerungen</b>								
Reduzierung DN70 auf DN50	6	9.977-772.0		DN 70				<input type="checkbox"/>
Reduzierung DN70 auf DN40	7	9.989-690.0		DN 70				<input type="checkbox"/>
Reduzierung DN50 auf DN40	8	9.981-231.0		DN 50				<input type="checkbox"/>
Reduzierung Edelstahl DN70 auf DN50	9	9.989-712.0		DN 70				<input type="checkbox"/>
Reduzierung Edelstahl DN70 auf DN40	10	9.989-713.0		DN 70				<input type="checkbox"/>
<b>Expander</b>								
Vergrößerung DN50 auf DN70	11	9.981-921.0		DN 50				<input type="checkbox"/>
<b>Verteiler</b>								
Verteiler Y-Stück DN70 auf DN50	12	9.989-611.0		DN 70				<input type="checkbox"/>
<b>PVC</b>								
Schlauch PVC DN50 3 m	13	9.989-615.0		DN 50			Leichte und flexible Ausführung. Geeignet für Stäube, leichte Feststoffe und auch klumpige Materialien. Temperaturbeständig bis max. 85 °C.	<input type="checkbox"/>
Schlauch PVC DN50 5 m	14	9.989-616.0		DN 50				<input type="checkbox"/>
Schlauch PVC DN50 15 m ohne Anschlüsse	15	9.989-634.0		DN 50				<input type="checkbox"/>
Schlauch PVC DN70 3 m	16	9.989-635.0		DN 70				<input type="checkbox"/>
Schlauch PVC DN70 5 m	17	9.989-643.0		DN 70				<input type="checkbox"/>
Schlauch PVC DN70 15 m ohne Anschlüsse	18	9.989-636.0		DN 70				<input type="checkbox"/>
<b>EVA</b>								
Schlauch EVA DN50 3 m	19	9.988-090.0		DN 50			Extra leichte und flexible Ausführung. Geeignet für alle Arten von feinen Stäuben und leichten Feststoffen. Temperaturbeständig bis max. 65 °C.	<input type="checkbox"/>
Schlauch EVA DN50 5 m	20	9.988-091.0		DN 50				<input type="checkbox"/>
Schlauch EVA DN50 15 m ohne Anschlüsse	21	9.989-631.0		DN 50				<input type="checkbox"/>
Schlauch EVA DN70 3 m	22	9.989-613.0		DN 70				<input type="checkbox"/>
Schlauch EVA DN70 5 m	23	9.989-624.0		DN 70				<input type="checkbox"/>
Schlauch EVA DN70 15 m ohne Anschlüsse	24	9.989-632.0		DN 70				<input type="checkbox"/>
<b>Schlauch Montageset</b>								
Schlauch Montageset DN50	25	9.989-628.0		DN 50			Bestehend aus jeweils 2 Schlauchenden, Schlauchschellen und Schlauchmanschetten.	<input type="checkbox"/>
Schlauch Montageset DN70	26	9.989-629.0		DN 70				<input type="checkbox"/>

■ Im Lieferumfang enthalten. □ Mögliches Zubehör.

# IVR 100/30 EF

## 9.989-406.0

**KÄRCHER**



		Bestell-Nr.	Anzahl	Nennweite	Länge / Breite	Preis	Beschreibung		
<b>PU</b>									
Schlauch PU DN50 3 m	27	9.989-619.0		DN 50			Robuste, ölresistente Ausführung. Geeignet für abrasive Saugmedien, Flüssigkeiten und Stäube. Temperaturbeständig bis max. 80 °C.	<input type="checkbox"/>	
Schlauch PU DN50 5 m	28	9.989-620.0		DN 50				<input type="checkbox"/>	
Schlauch PU DN50 15 m ohne Anschlüsse	29	9.989-638.0		DN 50				<input type="checkbox"/>	
Schlauch PU DN70 3 m	30	9.989-644.0		DN 70				<input type="checkbox"/>	
Schlauch PU DN70 5 m	31	9.989-645.0		DN 70				<input type="checkbox"/>	
Schlauch PU DN70 15 m ohne Anschlüsse	32	9.989-639.0		DN 70				<input type="checkbox"/>	
<b>ME-PU</b>									
Schlauch ME-PU DN50 3 m	33	9.989-623.0		DN 50			Sehr robuste, ölresistente Ausführung. Geeignet für stark abrasive Saugmedien mit Flüssigkeiten. Temperaturbeständig bis max. 110 °C.	<input type="checkbox"/>	
Schlauch ME-PU DN50 5 m	34	9.989-625.0		DN 50				<input type="checkbox"/>	
Schlauch ME-PU DN50 15 m ohne Anschlüsse	35	9.989-641.0		DN 50				<input type="checkbox"/>	
Schlauch ME-PU DN70 3 m	36	9.989-646.0		DN 70				<input type="checkbox"/>	
Schlauch ME-PU DN70 5 m	37	9.989-648.0		DN 70				<input type="checkbox"/>	
Schlauch ME-PU DN70 15 m ohne Anschlüsse	38	9.989-642.0		DN 70				<input type="checkbox"/>	
<b>Handgriffe</b>									
Handgriff DN50	39	9.977-678.0		DN 50				<input type="checkbox"/>	
Handgriff DN70	40	9.977-677.0		DN 70				<input type="checkbox"/>	
Handgriff Edelstahl DN50	41	9.988-111.0		DN 50				<input type="checkbox"/>	
Krümmer Aluminium 45° DN40	42	9.989-544.0						<input type="checkbox"/>	
Krümmer Aluminium 45° DN50	43	9.989-547.0						<input type="checkbox"/>	
<b>Saugrohre</b>									
Saugrohr 850 mm DN50	44	9.977-531.0		DN 50			Als Verlängerung zur komfortablen Überkopfreinigung.	<input type="checkbox"/>	
Saugrohr 850 mm DN70	45	9.981-910.0		DN 70				<input type="checkbox"/>	
Saugrohr Aluminium 1500 mm DN40	46	9.989-038.0		DN 40				<input type="checkbox"/>	
Saugrohr Aluminium 1500 mm DN50	47	9.989-035.0		DN 50				<input type="checkbox"/>	
Saugrohr Edelstahl 850 mm DN40	48	9.989-039.0		DN 40				<input type="checkbox"/>	
Saugrohr Edelstahl 850 mm DN50	49	9.988-114.0		DN 50				<input type="checkbox"/>	
Saugrohr Carbon 1500 mm DN40	50	9.989-552.0		DN 40			Als Verlängerung zur komfortablen Überkopfreinigung.	<input type="checkbox"/>	
Saugrohr Carbon 1500 mm DN50	51	9.989-553.0		DN 50				<input type="checkbox"/>	
<b>Standarddüsen</b>									
Standarddüse PVC DN50	52	9.989-673.0		DN 50				<input type="checkbox"/>	
Standarddüse PVC DN70	53	9.989-676.0		DN 70				<input type="checkbox"/>	
Standarddüse Silikon DN40	54	9.988-401.0		DN 40				<input type="checkbox"/>	
Standarddüse Silikon DN50	55	9.988-402.0		DN 50				<input type="checkbox"/>	
Standarddüse Silikon DN70	56	9.989-672.0		DN 70				<input type="checkbox"/>	
Standard Düse Gummi schneidbar DN50	57	9.989-675.0		DN 50				<input type="checkbox"/>	
Standarddüse Alu DN50	58	9.980-749.0		DN 50				<input type="checkbox"/>	
Standarddüse Alu DN70	59	9.989-663.0		DN 70				<input type="checkbox"/>	

■ Im Lieferumfang enthalten. □ Mögliches Zubehör.

# IVR 100/30 EF 9.989-406.0



		Bestell-Nr.	Anzahl	Nennweite	Länge / Breite	Preis	Beschreibung		
<b>Standarddüsen biegsam</b>									
Standarddüse biegsam PVC DN50	60	9.981-421.0		DN 50					<input type="checkbox"/>
Standarddüse biegsam PVC DN70	61	9.981-422.0		DN 70					<input type="checkbox"/>
Standarddüse biegsam abgewinkelt 90° PP DN50	62	9.981-430.0		DN 50					<input type="checkbox"/>
<b>Bodendüsen</b>									
Bodendüse Alu 200 mm DN50	63	9.981-426.0		DN 50			Nicht elektrisch leitend.		<input type="checkbox"/>
Bodendüse Alu 370 mm DN50	64	9.989-664.0		DN 50					<input type="checkbox"/>
Bodendüse Alu el 370 mm DN50	65	9.987-612.0		DN 50					<input type="checkbox"/>
Bodendüse Alu 500 mm DN50	66	9.989-684.0		DN 50					<input type="checkbox"/>
Bodendüse Alu el 500 mm DN50	67	9.981-925.0		DN 50					<input type="checkbox"/>
Bodendüse Edelstahl el 370 mm DN50	68	9.988-115.0		DN 50					<input type="checkbox"/>
Bodendüse Gummileiste Öl-resist. 200 mm	69	9.981-923.0					Für Bodendüse mit 220 mm Breite.		<input type="checkbox"/>
Bodendüse Gummileiste 370 mm	70	9.981-914.0					Für Bodendüse mit 370 mm Breite.		<input type="checkbox"/>
Bodendüse Gummileiste 500 mm	71	9.981-915.0					Für Bodendüse mit 500 mm Breite.		<input type="checkbox"/>
Bodendüse Büstenleiste el. 370 mm	72	9.984-939.0					Für Bodendüse mit 370 mm Breite.		<input type="checkbox"/>
Bodendüse Büstenleiste 500 mm	73	9.980-764.0					Für Bodendüse mit 500 mm Breite.		<input type="checkbox"/>
<b>Nutendüsen</b>									
Fugendüse PP 15 mm x 145 mm DN50	74	9.988-117.0		DN 50					<input type="checkbox"/>
Fugendüse PU 22 mm x 175 mm DN50	75	9.981-482.0		DN 50					<input type="checkbox"/>
Fugendüse 18 mm x 120 mm DN50	76	9.981-442.0		DN 50					<input type="checkbox"/>
Fugendüse 25 mm x 120 mm DN50	77	9.981-465.0		DN 50					<input type="checkbox"/>
Fugendüse 28 mm x 120 mm DN70	78	9.981-444.0		DN 70					<input type="checkbox"/>
Fugendüse Edelstahl 22 mm x 220 mm DN50	79	9.988-123.0		DN 50					<input type="checkbox"/>
<b>Nutendüsen biegsam</b>									
Fugendüse biegsam Silikon 65 mm DN50	80	9.988-403.0		DN 50					<input type="checkbox"/>
Fugendüse biegsam 11 mm x 58 mm DN40	81	9.989-681.0		DN 40					<input type="checkbox"/>
Fugendüse biegsam 12 mm x 45 mm DN50	82	9.981-424.0		DN 50					<input type="checkbox"/>
Fugendüse biegsam 20 mm x 45 mm DN50	83	9.981-425.0		DN 50					<input type="checkbox"/>
<b>Flächendüsen</b>									
Flächendüse Silikon 120 mm DN50	84	9.988-119.0		DN 50					<input type="checkbox"/>
Flächendüse Alu 150 mm DN50	85	9.989-665.0		DN 50					<input type="checkbox"/>
<b>Flüssigkeitsdüsen</b>									
Flüssigkeitsdüse 900 mm DN50	86	9.981-427.0		DN 50			Geeignet zum Saugen großer Mengen Flüssigkeiten aus Sammelbehältern und Auffangwannen.		<input type="checkbox"/>

■ Im Lieferumfang enthalten. □ Mögliches Zubehör.

# IVR 100/30 EF

## 9.989-406.0



		Bestell-Nr.	Anzahl	Nennweite	Länge / Breite	Preis	Beschreibung			
<b>Bohrlochdüsen</b>										
Sacklochdüse DN40	87	9.989-671.0		DN 40			Zum Reinigen von Sacklöchern.	<input type="checkbox"/>		
Sacklochdüse gewinkelt 60° DN40	88	9.989-669.0		DN 40				<input type="checkbox"/>		
Sacklochdüse gewinkelt 90° DN40	89	9.989-667.0		DN 40				<input type="checkbox"/>		
Sacklochdüse gewinkelt 90° 200 mm Verlängerung DN40	90	9.989-670.0		DN 40				<input type="checkbox"/>		
<b>Standardbürsten</b>										
Standardbürste 40 mm DN50	91	9.981-432.0		DN 50				<input type="checkbox"/>		
<b>Pinselbürsten</b>										
Pinselbürste Ø 82 mm DN50	92	9.989-608.0		DN 50				<input type="checkbox"/>		
<b>Flächenbürsten</b>										
Flächenbürste 300 mm DN50	93	9.981-912.0		DN 50				<input type="checkbox"/>		
<b>Vorabscheider</b>										
Vorabscheider Ef Feststoffe 100 l DN70	94	9.982-238.0		DN 70				<input type="checkbox"/>		
Vorabscheider Staub 40 l DN40	95	9.989-687.0		DN 40				<input type="checkbox"/>		
Vorabscheider Staub 60 l DN50	96	9.989-688.0		DN 50				<input type="checkbox"/>		
<b>Vorabscheiderdeckel</b>										
Vorabscheiderdeckel Op Flüssigkeiten ø 517 mm DN70	97	9.981-666.0		DN 70				<input type="checkbox"/>		
Vorabscheiderdeckel Op Flüssigkeiten ø 575 mm DN70	98	9.981-662.0		DN 70				<input type="checkbox"/>		
Vorabscheiderdeckel Feststoffe ø 517 mm DN70	99	9.981-665.0		DN 70				<input type="checkbox"/>		
Vorabscheiderdeckel Feststoffe ø 575 mm DN70	100	9.981-661.0		DN 70				<input type="checkbox"/>		
Vorabscheider Fass 200 l	101	9.989-685.0					Standardfass. Genormt nach ISO 15750-2.	<input type="checkbox"/>		
<b>Feststoffe / Stäube</b>										
Standard Kit Feststoffe / Stäube DN40	102	9.989-659.0		DN 40			EVA-Schlauch 3 m (9.988-088.0); Handgriff (9.977-679.0); Saugrohr (9.977-525.0); Bodendüse (9.989-682.0); Nutendüse (9.988-116.0); Flächendüse (9.988-118.0); Standardbürste (9.981-432.0).	<input type="checkbox"/>		
Standard Kit Feststoffe / Stäube DN50	103	9.989-662.0		DN 50			EVA-Schlauch 3 m (9.988-090.0); Handgriff (9.977-678.0); Saugrohr (9.977-531.0); Bodendüse (9.987-612.0); Nutendüse (9.988-117.0); Standardbürste (9.981-432.0).	<input type="checkbox"/>		
<b>IV Rohrleitungen</b>										
IV Rohr Ø 42,4 mm	104	9.980-451.0					Stahl, Wandstärke = 2 mm, Meterware.	<input type="checkbox"/>		
IV Rohr Ø 60 mm	105	9.980-452.0						<input type="checkbox"/>		
IV Rohr Ø 75 mm	106	9.980-453.0						<input type="checkbox"/>		
IV Rohr Ø 100 mm	107	9.980-455.0						<input type="checkbox"/>		
IV Rohrbogen 30° Ø 60,3 mm	108	9.980-545.0					Stahl, Wandstärke = 3,6 mm.	<input type="checkbox"/>		
IV Rohrbogen 30° Ø 76,1 mm	109	9.980-546.0						<input type="checkbox"/>		
IV Rohrbogen 30° Ø 101,6 mm	110	9.980-547.0					Stahl, Wandstärke = 4 mm.	<input type="checkbox"/>		
IV Rohrbogen 45° Ø 60,3 mm	111	9.980-548.0					Stahl, Wandstärke = 3,6 mm	<input type="checkbox"/>		
IV Rohrbogen 45° Ø 76,1 mm	112	9.980-549.0					Stahl, Wandstärke = 3,6 mm.	<input type="checkbox"/>		
IV Rohrbogen 45° Ø 101,6 mm	113	9.980-550.0					Stahl, Wandstärke = 4 mm.	<input type="checkbox"/>		
IV Rohrbogen 60° Ø 60,3 mm	114	9.980-551.0					Stahl, Wandstärke = 3,6 mm.	<input type="checkbox"/>		
IV Rohrbogen 60° Ø 76,1 mm	115	9.980-552.0						<input type="checkbox"/>		
IV Rohrbogen 60° Ø 101,6 mm	116	9.980-553.0					Stahl, Wandstärke = 4 mm.	<input type="checkbox"/>		
IV Rohrbogen 90° Ø 42,4 mm	117	9.985-373.0					Stahl, Wandstärke = 2,6 mm.	<input type="checkbox"/>		

■ Im Lieferumfang enthalten. □ Mögliches Zubehör.



# IVR 100/30 EF

## 9.989-406.0



		<b>Bestell-Nr.</b>	<b>Anzahl</b>	<b>Nennweite</b>	<b>Länge / Breite</b>	<b>Preis</b>	<b>Beschreibung</b>	
IV Rohrbogen 90° Ø 60,3 mm	118	9.980-554.0					Stahl, Wandstärke = 3,6 mm.	<input type="checkbox"/>
IV Rohrbogen 90° Ø 76,1 mm	119	9.980-555.0						<input type="checkbox"/>
IV Rohrbogen 90° Ø 101,6 mm	120	9.980-556.0					Stahl, Wandstärke = 4 mm.	<input type="checkbox"/>
IV Rohr Reduzierung Ø 120 mm auf 100 mm	121	9.981-335.0					Stahl, Wandstärke = 2 mm	<input type="checkbox"/>
IV Rohr Reduzierung Ø 120 mm auf 60 mm	122	9.981-337.0						<input type="checkbox"/>
IV Rohr Reduzierung Ø 100 mm auf 75 mm	123	9.981-334.0						<input type="checkbox"/>
IV Rohr Reduzierung Ø 100 mm auf 60 mm	124	9.981-336.0						<input type="checkbox"/>
IV Rohr Reduzierung Ø 80 mm auf 75 mm	125	9.980-494.0					Stahl, Wandstärke = 2 mm.	<input type="checkbox"/>
IV Rohr Reduzierung Ø 80 mm auf 60 mm	126	9.980-493.0						<input type="checkbox"/>
IV Rohr Reduzierung Ø 75 mm auf 60 mm	127	9.981-333.0						<input type="checkbox"/>
IV Rohr Reduzierung Ø 60 mm auf 42,2 mm	128	9.981-228.0						<input type="checkbox"/>
IV Rohr Verteiler 30°-Abzweig Ø 120 mm auf 100 mm	129	9.981-129.0					Stahl, Wandstärke = 2 mm, Länge = 550 mm.	<input type="checkbox"/>
IV Rohr Verteiler 30°-Abzweig Ø 120 mm auf 75 mm	130	9.981-127.0					Stahl, Wandstärke = 2 mm, Länge = 600 mm.	<input type="checkbox"/>
IV Rohr Verteiler 30°-Abzweig Ø 100 mm auf 75 mm	131	9.981-126.0					Stahl, Wandstärke = 2 mm, Länge = 700 mm.	<input type="checkbox"/>
IV Rohr Verteiler 30°-Abzweig Ø 100 mm auf 60 mm	132	9.981-124.0					Stahl, Wandstärke = 2 mm, Länge = 600 mm.	<input type="checkbox"/>
IV Rohr Verteiler 30°-Abzweig Ø 75 mm auf 60 mm	133	9.981-123.0						<input type="checkbox"/>
IV Rohr Verteiler 30°-Abzweig Ø 60 mm auf 42,4 mm	134	9.981-258.0						<input type="checkbox"/>
IV Rohr Verteiler 30°-Abzweig Ø 120 mm	135	9.981-130.0						<input type="checkbox"/>
IV Rohr Verteiler 30°-Abzweig Ø 100 mm	136	9.981-128.0					Stahl, Wandstärke = 2 mm, Länge = 700 mm.	<input type="checkbox"/>
IV Rohr Verteiler 30°-Abzweig Ø 75 mm	137	9.981-125.0					Stahl, Wandstärke = 2 mm, Länge = 600 mm.	<input type="checkbox"/>
IV Rohr Verteiler 30°-Abzweig Ø 60 mm	138	9.981-122.0						<input type="checkbox"/>
IV Rohr Verteiler 30°-Abzweig Ø 42,4 mm	139	9.981-259.0						<input type="checkbox"/>
IV Rohr Verteiler Y-Stück Ø 120 mm auf 100 mm	140	9.981-135.0					Stahl, Wandstärke = 2 mm, Länge = 500 mm.	<input type="checkbox"/>
IV Rohr Verteiler Y-Stück Ø 100 mm auf 75 mm	141	9.981-134.0					Stahl, Wandstärke = 2 mm, Länge = 440 mm.	<input type="checkbox"/>
IV Rohr Verteiler Y-Stück Ø 80 mm auf 60 mm	142	9.981-133.0					Stahl, Wandstärke = 2 mm, Länge = 380 mm.	<input type="checkbox"/>
IV Rohr Verteiler Y-Stück Ø 75 mm auf 60 mm	143	9.981-132.0						<input type="checkbox"/>
IV Rohr Verteiler Y-Stück Ø 60 mm auf 42 mm	144	9.981-131.0					Stahl, Wandstärke = 2, Länge = 327 mm.	<input type="checkbox"/>

■ Im Lieferumfang enthalten. □ Mögliches Zubehör.

# IVR 100/30 EF

## 9.989-406.0

**KÄRCHER**



		Bestell-Nr.	Anzahl	Nennweite	Länge / Breite	Preis	Beschreibung	
<b>IV Rohr Verbindungen / Befestigungen</b>								
IV Rohr Kupplung Ø 42,4 mm	145	9.980-445.0					Stahl; 3 Klemmschrauben.	<input type="checkbox"/>
IV Rohr Kupplung Ø 60 mm	146	9.980-446.0						<input type="checkbox"/>
IV Rohr Kupplung Ø 75 mm	147	9.980-447.0						<input type="checkbox"/>
IV Rohr Kupplung Ø 100 mm	148	9.980-449.0						<input type="checkbox"/>
IV Rohr Schelle Ø 41-44 mm	149	9.980-463.0					Befestigungsschraube M8.	<input type="checkbox"/>
IV Rohr Schelle Ø 60-63 mm	150	9.980-464.0						<input type="checkbox"/>
IV Rohr Schelle Ø 74-78 mm	151	9.980-465.0					Befestigungsschraube M10.	<input type="checkbox"/>
IV Rohr Schelle Ø 99-103 mm	152	9.980-466.0						<input type="checkbox"/>
IV Rohr Schelle Ø 116-120 mm	153	9.980-467.0						<input type="checkbox"/>
IV Rohr Bodenstütze	154	9.981-118.0					H = 2200-3500 mm; für Rohrbefestigungsschelle mit M10-Gewinde.	<input type="checkbox"/>
IV Rohr auf Schlauch Adapter weiblich Ø 42,2 mm auf DN40	155	9.981-256.0		DN 40			Stahl, Wandstärke = 2 mm.	<input type="checkbox"/>
IV Rohr auf Schlauch Adapter weiblich Ø 60 mm auf DN50	156	9.981-166.0		DN 50				<input type="checkbox"/>
IV Rohr auf Schlauch Adapter weiblich Ø 75 mm auf DN70	157	9.981-170.0		DN 70				<input type="checkbox"/>
IV Rohr auf Schlauch Adapter männlich Ø 42,2 mm auf DN40	158	9.981-257.0		DN 40				<input type="checkbox"/>
IV Rohr auf Schlauch Adapter männlich Ø 60 mm auf DN50	159	9.981-332.0		DN 50				<input type="checkbox"/>
IV Rohr auf Schlauch Adapter männlich Ø 75 mm auf DN70	160	9.981-195.0		DN 70				<input type="checkbox"/>
<b>Saugstellenzubehöre</b>								
Saugstelle Standarddüse PVC DN40	161	9.981-454.0		DN 40			Für Handabsaugstelle, passend für Düsenköcher.	<input type="checkbox"/>
Saugstelle Standarddüse PVC DN50	162	9.981-455.0		DN 50				<input type="checkbox"/>
Saugstelle Standardbürste DN40	163	9.981-436.0		DN 40			Stahl, Wandstärke = 2,6 mm.	<input type="checkbox"/>
Saugstelle Düsenhalter	164	9.981-520.0					Zur Wandmontage. Geeignet für DN 40, 50 und 70. Inklusive	<input type="checkbox"/>
Saugstelle Düsenhalter mit Endschal- ter	165	9.982-111.0					Endschalter zur Saugersteuerung.	<input type="checkbox"/>
Saugstelle Schlauchhalter mit Endschalter ø 60 mm	166	9.982-083.0					Zur Montage an Rohrleitungen mit 60 mm Durchmesser.	<input type="checkbox"/>
Saugstelle Schlauchhalter mit Endschalter ø 75 mm	167	9.982-092.0					Zur Montage an Rohrleitungen mit 75 mm Durchmesser.	<input type="checkbox"/>
Saugstelle Schlauchhalter mit Endschalter	168	9.982-093.0					Zur Wandmontage. Inklusive Endschalter zur Saugersteue- rung.	<input type="checkbox"/>
Saugstelle Saugarm DN50 ohne Schlauch	169	9.981-776.0		DN 50			Schwenkarm DN 50 mit Wandbefestigung. Armlänge 2 m.	<input type="checkbox"/>
Saugstelle Saugarm DN70 ohne Schlauch	170	9.981-775.0		DN 70			Schwenkarm DN 70 mit Wandbefestigung. Armlänge 2 m.	<input type="checkbox"/>
Saugstelle Saugarm DN50 ohne Schlauch	171	9.981-781.0		DN 50			Schwenkarm DN 50 mit Bodenstütze. Armlänge 2 m.	<input type="checkbox"/>
Saugstelle Saugarm DN70 ohne Schlauch	172	9.981-780.0		DN 70			Schwenkarm DN 70 mit Bodenstütze. Armlänge 2 m.	<input type="checkbox"/>
Saugstelle Saugarm DN70	173	9.981-920.0		DN 70			Armlänge = 2,5 m; Ansaugtrichter mit 150 mm Durchmesser.	<input type="checkbox"/>
Saugstelle Saugarm DN100	174	9.983-121.0		DN 100				<input type="checkbox"/>

■ Im Lieferumfang enthalten. □ Mögliches Zubehör.



# IVR 100/30 EF 9.989-406.0



		Bestell-Nr.	Anzahl	Nennweite	Länge / Breite	Preis	Beschreibung	
Saugstelle Schlauch PVC DN40 3 m	175	9.989-701.0		DN 40			Leichte und flexible Ausführung. Geeignet für Stäube, leichte Feststoffe und auch klumpige Materialien. Temperaturbeständig bis max. 85 °C.	<input type="checkbox"/>
Saugstelle Schlauch PVC DN40 5 m	176	9.989-702.0		DN 40				<input type="checkbox"/>
Saugstelle Schlauch PVC DN50 3 m	177	9.989-693.0		DN 50				<input type="checkbox"/>
Saugstelle Schlauch PVC DN50 5 m	178	9.989-694.0		DN 50				<input type="checkbox"/>
Saugstelle Schlauch PVC DN70 3 m	179	9.989-703.0		DN 70				<input type="checkbox"/>
Saugstelle Schlauch PVC DN70 5 m	180	9.989-704.0		DN 70				<input type="checkbox"/>
Saugstelle Schlauch PU DN40 3 m	181	9.989-705.0		DN 40			Robuste, ölresistente Ausführung. Geeignet für abrasive Saugmedien, Flüssigkeiten und Stäube. Temperaturbeständig bis max. 80 °C.	<input type="checkbox"/>
Saugstelle Schlauch PU DN40 5 m	182	9.989-706.0		DN 40				<input type="checkbox"/>
Saugstelle Schlauch PU DN50 3 m	183	9.989-695.0		DN 50				<input type="checkbox"/>
Saugstelle Schlauch PU DN50 5 m	184	9.989-696.0		DN 50				<input type="checkbox"/>
Saugstelle Schlauch PU DN70 3 m	185	9.989-707.0		DN 70				<input type="checkbox"/>
Saugstelle Schlauch PU DN70 5 m	186	9.989-708.0		DN 70				<input type="checkbox"/>
Saugstelle Schlauch ME-PU DN40 3 m	187	9.989-697.0		DN 40			Sehr robuste, elektrisch leitende Ausführung. Geeignet für stark abrasive Saugmedien mit Flüssigkeiten. Temperaturbeständig bis max. 110 °C.	<input type="checkbox"/>
Saugstelle Schlauch ME-PU DN40 5 m	188	9.989-698.0		DN 40				<input type="checkbox"/>
Saugstelle Schlauch ME-PU DN50 3 m	189	9.989-699.0		DN 50				<input type="checkbox"/>
Saugstelle Schlauch ME-PU DN50 5 m	190	9.989-700.0		DN 50				<input type="checkbox"/>
Schlauch Endstück drehbar weiblich DN40	191	9.989-654.0		DN 50				<input type="checkbox"/>
Schlauch Endstück drehbar weiblich DN50	192	9.989-653.0		DN 50				<input type="checkbox"/>
Schlauch Endstück drehbar weiblich DN70	193	9.989-652.0		DN 70			<input type="checkbox"/>	
Schlauch Endstück männlich DN40	194	9.981-142.0		DN 40			<input type="checkbox"/>	
Schlauch Endstück männlich DN50	195	9.980-472.0		DN 50			<input type="checkbox"/>	
Schlauch Endstück männlich DN70	196	9.981-144.0		DN 70			<input type="checkbox"/>	
Schlauch Endstück weiblich Edelstahl DN40	197	9.989-716.0		DN 40			<input type="checkbox"/>	
Schlauch Endstück weiblich Edelstahl DN50	198	9.989-714.0		DN 50			<input type="checkbox"/>	
Schlauch Endstück männlich Edelstahl DN40	199	9.989-717.0		DN 40			<input type="checkbox"/>	
Schlauch Endstück männlich Edelstahl DN50	200	9.989-715.0		DN 50			<input type="checkbox"/>	
Schlauch Montageset DN40 ohne Endstücke	201	9.981-563.0		DN 40			Bestehend aus jeweils 2 Schlauchschellen und -manschetten.	<input type="checkbox"/>
Schlauch Montageset DN50 ohne Endstücke	202	9.981-561.0		DN 50				<input type="checkbox"/>
Schlauch Montageset DN70 ohne Endstücke	203	9.981-562.0		DN 70				<input type="checkbox"/>

■ Im Lieferumfang enthalten. □ Mögliches Zubehör.