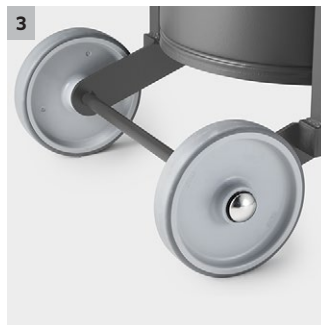




## IVR-L 40/12-1

Der IVR-L 40/12-1 ist der kleinste Industriesauger aus der IVR-L-Familie. Er ist besonders geeignet zum Saugen von Flüssigkeiten und/oder Spänen in der metallverarbeitenden Industrie.



### 1 Langlebigkeit

- Hochwertige Materialien und robuste Schweißtechnik garantieren eine lange Lebensdauer.
- Ein ölfestes Netzkabel gehört zur Standardausstattung und verlängert die Haltbarkeit des Geräts zusätzlich.

### 2 Schwimmer zur Volumenstromunterbrechung

- Eine Schwimmerkugel im Gerätekopf unterbricht den Saugstrom, sobald das maximale Füllvolumen erreicht ist.
- Umsetzung als Notfallschaltung. Bei Wiederinbetriebnahme muss der Filter trocken sein.

### 3 Ausgezeichnete Fahreigenschaften

- Kompakte Bauart und robustes Material für beste Fahreigenschaften, maximale Einsatzflexibilität und lange Haltbarkeit.

### 4 360°-Arbeitsradius

- Rundum sauber arbeiten dank drehbarem Schlauchanschluss am Saugkopf. Kein Verknoten des Saugschlauchs.



## IVR-L 40/12-1

- Kompakte Bauweise mit geringer Grundfläche
- Optische Füllstandsanzeige

### Technische Daten

<b>Bestell-Nr.</b>	9.986-054.0	
<b>EAN-Code</b>	4054278029689	
<b>Stromart</b>	<b>Ph / V / Hz</b>	1 / 220 - 240 / 50 - 60
<b>Luftmenge</b>	<b>l/s / m³/h</b>	59 / 212,4
<b>Vakuum</b>	<b>mbar / kPa</b>	230 / 23
<b>Anschlussnennweite</b>	DN 50	
<b>Zubehöرنennweite</b>	DN 40	

### Ausstattung

<b>Zubehör im Lieferumfang</b>	nein
<b>Autom. Füllzustandsabschaltung</b>	■
■ Im Lieferumfang enthalten.	

# IVR-L 40/12-1

## 9.986-054.0

**KÄRCHER**



		Bestell-Nr.	Anzahl	Nennweite	Länge / Breite	Preis	Beschreibung	
<b>Flächenfilter</b>								
Flächenfilter PE L 0,25 m <sup>2</sup>	1	9.980-225.0						<input checked="" type="checkbox"/>
<b>Feinvlies</b>								
Feinvlies PE 20 l	2	9.989-612.0					Passend für 20-l-Siebkorb. Zur Trennung feiner Metallspäne und Flüssigkeiten.	<input type="checkbox"/>
<b>Siebkörbe</b>								
Siebkorb Edelstahl Ø 400 mm 20 l	3	9.980-852.0					Mit 1,5-mm-Lochdurchmesser.	<input type="checkbox"/>
<b>Andere Entleerhilfen</b>								
Überfüllungssicherung Ø 435 mm	4	9.982-118.0					Edelstahl. Verhindert das Überfüllen des Behälters.	<input type="checkbox"/>
<b>Anderes Zubehör</b>								
Prallblech Ø 410 mm	5	9.984-119.0					Verhindert Zurückprallen des Saugguts gegen den Filter.	<input type="checkbox"/>
<b>Adapter Zubehör</b>								
Adapter Zubehör DN50 auf DN51	6	9.989-603.0		DN 50			Ermöglicht die Nutzung von IV 60- und IV 100-Zubehör an Industriesauger-Zubehör.	<input type="checkbox"/>
Adapter Zubehör DN51 auf DN50	7	9.989-601.0		DN 50			Ermöglicht die Nutzung von Industriesauger-Zubehör an IV 60- und IV 100-Zubehör.	<input type="checkbox"/>
Adapter Zubehör DN50 auf DN61	8	9.989-602.0		DN 50			Ermöglicht die Nutzung von IV 60- und IV 100-Zubehör an Industriesauger-Zubehör.	<input type="checkbox"/>
Adapter Zubehör DN61 auf DN50	9	9.989-604.0		DN 50			Ermöglicht die Nutzung von Industriesauger-Zubehör an IV 60- und IV 100-Zubehör.	<input type="checkbox"/>
<b>Reduzierstücke / Vergrößerungen</b>								
Reduzierung DN50 auf DN40	10	9.981-231.0		DN 50				<input type="checkbox"/>
<b>Expander</b>								
Vergrößerung DN40 auf DN50	11	9.981-936.0		DN 40				<input type="checkbox"/>
Vergrößerung DN50 auf DN70	12	9.981-921.0		DN 50				<input type="checkbox"/>
<b>Verteiler</b>								
Verteiler Y-Stück DN50 auf DN40	13	9.981-149.0		DN 50				<input type="checkbox"/>
<b>EVA</b>								
Schlauch EVA DN40 3 m	14	9.988-088.0		DN 40			Extra leichte und flexible Ausführung. Geeignet für alle Arten von feinen Stäuben und leichten Feststoffen. Temperaturbeständig bis max. 65 °C.	<input type="checkbox"/>
Schlauch EVA DN40 5 m	15	9.988-089.0		DN 40				<input type="checkbox"/>
<b>Schlauch Montageset</b>								
Schlauch Montageset DN40	16	9.989-627.0		DN 40			Bestehend aus jeweils 2 Schlauchenden, Schlauchschellen und Schlauchmanschetten.	<input type="checkbox"/>
<b>PU</b>								
Schlauch PU DN40 3 m	17	9.989-617.0		DN 40			Robuste, ölresistente Ausführung. Geeignet für abrasive Saugmedien, Flüssigkeiten und Stäube. Temperaturbeständig bis max. 80 °C.	<input type="checkbox"/>
Schlauch PU DN40 5 m	18	9.989-618.0		DN 40				<input type="checkbox"/>
Schlauch PU DN40 15 m ohne Anschlüsse	19	9.989-637.0		DN 40				<input type="checkbox"/>
<b>ME-PU</b>								
Schlauch ME-PU DN40 3 m	20	9.989-621.0		DN 40			Sehr robuste, ölresistente Ausführung. Geeignet für stark abrasive Saugmedien mit Flüssigkeiten. Temperaturbeständig bis max. 110 °C.	<input type="checkbox"/>
Schlauch ME-PU DN40 5 m	21	9.989-622.0		DN 40				<input type="checkbox"/>
Schlauch ME-PU DN40 15 m ohne Anschlüsse	22	9.989-640.0		DN 40				<input type="checkbox"/>

■ Im Lieferumfang enthalten. □ Mögliches Zubehör.

# IVR-L 40/12-1

## 9.986-054.0



		Bestell-Nr.	Anzahl	Nennweite	Länge / Breite	Preis	Beschreibung		
<b>Handgriffe</b>									
Handgriff DN40	23	9.977-679.0		DN 40					<input type="checkbox"/>
Handgriff DN50	24	9.977-678.0		DN 50					<input type="checkbox"/>
Handgriff Edelstahl DN40	25	9.989-036.0		DN 40					<input type="checkbox"/>
Handgriff Edelstahl DN50	26	9.988-111.0		DN 50					<input type="checkbox"/>
Krümmer Aluminium 45° DN40	27	9.989-544.0							<input type="checkbox"/>
Krümmer Aluminium 45° DN50	28	9.989-547.0							<input type="checkbox"/>
<b>Saugrohre</b>									
Saugrohr 850 mm DN40	29	9.977-525.0		DN 40					<input type="checkbox"/>
Saugrohr 850 mm DN50	30	9.977-531.0		DN 50					<input type="checkbox"/>
Saugrohr Aluminium 1500 mm DN40	31	9.989-038.0		DN 40			Als Verlängerung zur komfortablen Überkopfreinigung.		<input type="checkbox"/>
Saugrohr Aluminium 1500 mm DN50	32	9.989-035.0		DN 50					<input type="checkbox"/>
Saugrohr Edelstahl 850 mm DN40	33	9.989-039.0		DN 40					<input type="checkbox"/>
Saugrohr Edelstahl 850 mm DN50	34	9.988-114.0		DN 50					<input type="checkbox"/>
Saugrohr Carbon 1500 mm DN40	35	9.989-552.0		DN 40			Als Verlängerung zur komfortablen Überkopfreinigung.		<input type="checkbox"/>
Saugrohr Carbon 1500 mm DN50	36	9.989-553.0		DN 50					<input type="checkbox"/>
<b>Standarddüsen</b>									
Standarddüse PVC DN40	37	9.989-674.0		DN 40					<input type="checkbox"/>
Standarddüse PVC DN50	38	9.989-673.0		DN 50					<input type="checkbox"/>
Standarddüse Silikon DN40	39	9.988-401.0		DN 40					<input type="checkbox"/>
Standarddüse Silikon DN50	40	9.988-402.0		DN 50					<input type="checkbox"/>
Standard Düse Gummi schneidbar DN40	41	9.989-677.0		DN 40					<input type="checkbox"/>
Standard Düse Gummi schneidbar DN50	42	9.989-675.0		DN 50					<input type="checkbox"/>
Standarddüse Alu DN40	43	9.980-748.0		DN 40					<input type="checkbox"/>
Standarddüse Alu DN50	44	9.980-749.0		DN 50					<input type="checkbox"/>
<b>Standarddüsen biegsam</b>									
Standarddüse biegsam PVC DN40	45	9.981-420.0		DN 40					<input type="checkbox"/>
Standarddüse biegsam PVC DN50	46	9.981-421.0		DN 50					<input type="checkbox"/>
Standarddüse biegsam abgewinkelt 90° PP DN40	47	9.981-429.0		DN 40					<input type="checkbox"/>
Standarddüse biegsam abgewinkelt 90° PP DN50	48	9.981-430.0		DN 50					<input type="checkbox"/>
<b>Bodendüsen</b>									
Bodendüse Alu 370 mm DN40	49	9.989-683.0		DN 40			Nicht elektrisch leitend.		<input type="checkbox"/>
Bodendüse Alu el 370 mm DN40	50	9.989-682.0		DN 40					<input type="checkbox"/>
Bodendüse Alu 200 mm DN50	51	9.981-426.0		DN 50			Nicht elektrisch leitend.		<input type="checkbox"/>
Bodendüse Alu 370 mm DN50	52	9.989-664.0		DN 50					<input type="checkbox"/>
Bodendüse Alu el 370 mm DN50	53	9.987-612.0		DN 50					<input type="checkbox"/>
Bodendüse Alu 500 mm DN50	54	9.989-684.0		DN 50					<input type="checkbox"/>
Bodendüse Alu el 500 mm DN50	55	9.981-925.0		DN 50					<input type="checkbox"/>
Bodendüse Edelstahl el 370 mm DN40	56	9.989-558.0		DN 40					<input type="checkbox"/>
Bodendüse Edelstahl el 370 mm DN50	57	9.988-115.0		DN 50					<input type="checkbox"/>

■ Im Lieferumfang enthalten. □ Mögliches Zubehör.

# IVR-L 40/12-1

## 9.986-054.0



		Bestell-Nr.	Anzahl	Nennweite	Länge / Breite	Preis	Beschreibung	
Bodendüse Gummileiste Öl-resist. 200 mm	58	9.981-923.0					Für Bodendüse mit 220 mm Breite.	<input type="checkbox"/>
Bodendüse Gummileiste 370 mm	59	9.981-914.0					Für Bodendüse mit 370 mm Breite.	<input type="checkbox"/>
Bodendüse Gummileiste 500 mm	60	9.981-915.0					Für Bodendüse mit 500 mm Breite.	<input type="checkbox"/>
Bodendüse Büstenleiste el. 370 mm	61	9.984-939.0					Für Bodendüse mit 370 mm Breite.	<input type="checkbox"/>
Bodendüse Büstenleiste 500 mm	62	9.980-764.0					Für Bodendüse mit 500 mm Breite.	<input type="checkbox"/>
<b>Nutendüsen</b>								
Fugendüse PP 15 mm x 145 mm DN50	63	9.988-117.0		DN 50				<input type="checkbox"/>
Fugendüse PU 22 mm x 175 mm DN50	64	9.981-482.0		DN 50				<input type="checkbox"/>
Fugendüse 18 mm x 120 mm DN50	65	9.981-442.0		DN 50				<input type="checkbox"/>
Fugendüse 25 mm x 120 mm DN50	66	9.981-465.0		DN 50				<input type="checkbox"/>
<b>Nutendüsen biegsam</b>								
Fugendüse biegsam Silikon 65 mm DN50	67	9.988-403.0		DN 50				<input type="checkbox"/>
Fugendüse biegsam 11 mm x 58 mm DN40	68	9.989-681.0		DN 40				<input type="checkbox"/>
Fugendüse biegsam 20 mm x 45 mm DN40	69	9.981-423.0		DN 40				<input type="checkbox"/>
Fugendüse biegsam 12 mm x 45 mm DN50	70	9.981-424.0		DN 50				<input type="checkbox"/>
Fugendüse biegsam 20 mm x 45 mm DN50	71	9.981-425.0		DN 50				<input type="checkbox"/>
<b>Flächendüsen</b>								
Flächendüse Silikon 120 mm DN40	72	9.988-118.0		DN 40				<input type="checkbox"/>
Flächendüse Silikon 120 mm DN50	73	9.988-119.0		DN 50				<input type="checkbox"/>
Flächendüse Alu 150 mm DN 40	74	9.989-666.0		DN 40				<input type="checkbox"/>
Flächendüse Alu 150 mm DN50	75	9.989-665.0		DN 50				<input type="checkbox"/>
<b>Flüssigkeitsdüsen</b>								
Flüssigkeitsdüse 900 mm DN50	76	9.981-427.0		DN 50			Geeignet zum Saugen großer Mengen Flüssigkeiten aus Sammelbehältern und Auffangwannen.	<input type="checkbox"/>
<b>Bohrlochdüsen</b>								
Sacklochdüse DN40	77	9.989-671.0		DN 40			Zum Reinigen von Sacklöchern.	<input type="checkbox"/>
Sacklochdüse gewinkelt 60° DN40	78	9.989-669.0		DN 40				<input type="checkbox"/>
Sacklochdüse gewinkelt 90° DN40	79	9.989-667.0		DN 40				<input type="checkbox"/>
Sacklochdüse gewinkelt 90° 200 mm Verlängerung DN40	80	9.989-670.0		DN 40				<input type="checkbox"/>
<b>Standardbürsten</b>								
Standardbürste 40 mm DN40	81	9.981-431.0		DN 40				<input type="checkbox"/>
Standardbürste 40 mm DN50	82	9.981-432.0		DN 50				<input type="checkbox"/>
<b>Pinselbürsten</b>								
Pinselbürste Ø 82 mm DN40	83	9.989-609.0		DN 40				<input type="checkbox"/>
Pinselbürste Ø 82 mm DN50	84	9.989-608.0		DN 50				<input type="checkbox"/>

■ Im Lieferumfang enthalten. □ Mögliches Zubehör.

# IVR-L 40/12-1 9.986-054.0

**KÄRCHER**



		<b>Bestell-Nr.</b>	<b>Anzahl</b>	<b>Nennweite</b>	<b>Länge / Breite</b>		<b>Preis</b>	<b>Beschreibung</b>	
<b>Flächenbürsten</b>									
Flächenbürste PP 120 mm DN40	85	9.989-610.0		DN 40					<input type="checkbox"/>
Flächenbürste 300 mm DN40	86	9.981-911.0		DN 40					<input type="checkbox"/>
Flächenbürste 300 mm DN50	87	9.981-912.0		DN 50					<input type="checkbox"/>
<b>Vorabscheider</b>									
Vorabscheider Tc Op Flüssigkeiten 125 l DN70	88	9.989-686.0		DN 70					<input type="checkbox"/>
<b>Vorabscheiderdeckel</b>									
Vorabscheiderdeckel Op Flüssigkeiten ø 517 mm DN70	89	9.981-666.0		DN 70					<input type="checkbox"/>
Vorabscheiderdeckel Op Flüssigkeiten ø 575 mm DN70	90	9.981-662.0		DN 70					<input type="checkbox"/>
Vorabscheiderdeckel Feststoffe ø 517 mm DN70	91	9.981-665.0		DN 70					<input type="checkbox"/>
Vorabscheiderdeckel Feststoffe ø 575 mm DN70	92	9.981-661.0		DN 70					<input type="checkbox"/>
Vorabscheider Fass 200 l	93	9.989-685.0						Standardfass. Genormt nach ISO 15750-2.	<input type="checkbox"/>
<b>Flüssigkeiten</b>									
Standard Kit Flüssigkeit DN40	94	9.989-660.0		DN 40				PU-Schlauch 3 m (9.989-617.0); Handgriff (9.977-679.0); Saugrohr (9.977-525.0); Bodendüse (9.989-683.0); Nutendüse (9.981-483.0).	<input type="checkbox"/>
Standard Kit Flüssigkeit DN50	95	9.989-661.0		DN 50				PU-Schlauch 3 m (9.989-619.0); Handgriff (9.977-678.0); Saugrohr (9.977-531.0); Bodendüse (9.989-664.0); Nutendüse (9.981-482.0).	<input type="checkbox"/>
<b>Flüssigkeiten / Späne</b>									
Standard Kit Flüssigkeiten / Späne DN40	96	9.989-657.0		DN 40				ME-PU-Schlauch 3 m (9.989-621.0); Handgriff (9.977-679.0); Saugrohr (9.977-525.0); Bodendüse (9.989-683.0); Standarddüse (9.989-674.0).	<input type="checkbox"/>
Standard Kit Flüssigkeiten / Späne DN50	97	9.989-658.0		DN 50				ME-PU-Schlauch 3 m (9.989-623.0); Handgriff (9.977-678.0); Saugrohr (9.977-531.0); Bodendüse (9.989-664.0); Flachendüse (9.988-119.0); Standarddüse (9.989-673.0).	<input type="checkbox"/>

■ Im Lieferumfang enthalten. □ Mögliches Zubehör.