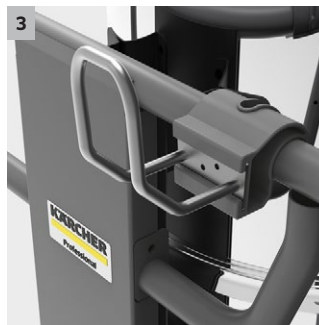
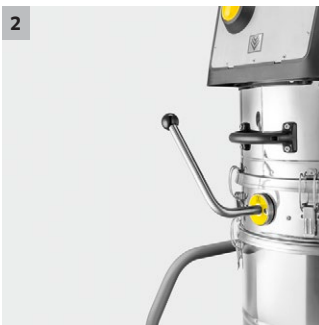




## IVM 60/36 -3

3-motoriger, mobiler und robuster Mittelklasse-Industriestaubsauger IVM 60/36-3 zum universellen Einsatz in der Industrie für feine und grobe Feststoffe. Mit Sternfilter der Staubklasse M.



### 1 Mit 3 Gebläsemotoren ausgestattet

- Kraftvolles Gerät mit höchstmöglicher Reinigungsleistung im Einphasen-Stromnetz.

### 2 Manuelle Filterabrüttlung für niedrige Betriebskosten

- Verlängert die Standzeit der Dauerfilter und verringert so den Wartungsaufwand.

### 3 Anwenderfreundliches Gerätehandling

- Schlauchhaken und Zubehöraufnahme zur einfachen Aufbewahrung und Mitnahme.
- Alle Haken sind mittels Clipsystem frei am Gerät einhängbar.



## IVM 60/36 -3

- Antistatische Ausstattung
- Extragroße Filterfläche
- Stabile Räder und Lenkrollen

### Technische Daten

|                                |                       |                         |
|--------------------------------|-----------------------|-------------------------|
| <b>Bestell-Nr.</b>             | 1.573-320.0           |                         |
| <b>EAN-Code</b>                | 4054278325668         |                         |
| <b>Stromart</b>                | <b>Ph / V / Hz</b>    | 1 / 220 - 240 / 50 - 60 |
| <b>Luftmenge</b>               | <b>l/s / m³/h</b>     | 221 / 799               |
| <b>Vakuum</b>                  | <b>mbar / kPa</b>     | 254 / 25,4              |
| <b>Behälterinhalt</b>          | <b>l</b>              | 60                      |
| <b>Aufnahmeleistung</b>        | <b>kW</b>             | 3,6                     |
| <b>Filterfläche</b>            | <b>m²</b>             | 2,2                     |
| <b>Anschlussnennweite</b>      | DN 70                 |                         |
| <b>Zubehörnennweite</b>        | DN 70 / DN 50 / DN 40 |                         |
| <b>Schalldruckpegel</b>        | <b>dB(A)</b>          | 79                      |
| <b>Gewicht</b>                 | <b>kg</b>             | 68                      |
| <b>Abmessungen (L x B x H)</b> | <b>mm</b>             | 1020 x 680 x 1490       |

### Ausstattung

|                                |      |
|--------------------------------|------|
| <b>Zubehör im Lieferumfang</b> | nein |
|--------------------------------|------|



# IVM 60/36 -3

## 1.573-320.0

**KÄRCHER**



|                                       |    | Bestell-Nr. | Anzahl | Nennweite | Länge / Breite |  | Preis | Beschreibung  |                          |
|---------------------------------------|----|-------------|--------|-----------|----------------|--|-------|---|--------------------------|
| <b>Schlauch Montageset</b>            |    |             |        |           |                |  |       |   |                          |
| Schlauch Montageset DN40              | 31 | 9.989-627.0 |        | DN 40     |                |  |       | Bestehend aus jeweils 2 Schlauchenden, Schlauchschellen und Schlauchmanschetten.  | <input type="checkbox"/> |
| Schlauch Montageset DN50              | 32 | 9.989-628.0 |        | DN 50     |                |  |       |   | <input type="checkbox"/> |
| Schlauch Montageset DN70              | 33 | 9.989-629.0 |        | DN 70     |                |  |       |   | <input type="checkbox"/> |
| <b>PU</b>                             |    |             |        |           |                |  |       |   |                          |
| Schlauch PU DN40 3 m                  | 34 | 9.989-617.0 |        | DN 40     |                |  |       | Robuste, ölresistente Ausführung. Geeignet für abrasive Saugmedien, Flüssigkeiten und Stäube. Temperaturbeständig bis max. 80 °C. | <input type="checkbox"/> |
| Schlauch PU DN40 5 m                  | 35 | 9.989-618.0 |        | DN 40     |                |  |       |   | <input type="checkbox"/> |
| Schlauch PU DN40 15 m ohne Anschlüsse | 36 | 9.989-637.0 |        | DN 40     |                |  |       |   | <input type="checkbox"/> |
| Schlauch PU DN50 3 m                  | 37 | 9.989-619.0 |        | DN 50     |                |  |       |   | <input type="checkbox"/> |
| Schlauch PU DN50 5 m                  | 38 | 9.989-620.0 |        | DN 50     |                |  |       |   | <input type="checkbox"/> |
| Schlauch PU DN50 15 m ohne Anschlüsse | 39 | 9.989-638.0 |        | DN 50     |                |  |       |   | <input type="checkbox"/> |
| Schlauch PU DN70 3 m                  | 40 | 9.989-644.0 |        | DN 70     |                |  |       |   | <input type="checkbox"/> |
| Schlauch PU DN70 5 m                  | 41 | 9.989-645.0 |        | DN 70     |                |  |       |   | <input type="checkbox"/> |
| Schlauch PU DN70 15 m ohne Anschlüsse | 42 | 9.989-639.0 |        | DN 70     |                |  |       |   | <input type="checkbox"/> |
| <b>Handgriffe</b>                     |    |             |        |           |                |  |       |   |                          |
| Handgriff DN40                        | 43 | 9.977-679.0 |        | DN 40     |                |  |       |   | <input type="checkbox"/> |
| Handgriff DN50                        | 44 | 9.977-678.0 |        | DN 50     |                |  |       |   | <input type="checkbox"/> |
| Handgriff DN70                        | 45 | 9.977-677.0 |        | DN 70     |                |  |       |   | <input type="checkbox"/> |
| Handgriff Edelstahl DN40              | 46 | 9.989-036.0 |        | DN 40     |                |  |       |   | <input type="checkbox"/> |
| Handgriff Edelstahl DN50              | 47 | 9.988-111.0 |        | DN 50     |                |  |       |   | <input type="checkbox"/> |
| Krümmer Aluminium 45° DN40            | 48 | 9.989-544.0 |        |           |                |  |       |   | <input type="checkbox"/> |
| Krümmer Aluminium 45° DN50            | 49 | 9.989-547.0 |        |           |                |  |       |   | <input type="checkbox"/> |
| <b>Saugrohre</b>                      |    |             |        |           |                |  |       |   |                          |
| Saugrohr 850 mm DN40                  | 50 | 9.977-525.0 |        | DN 40     |                |  |       |   | <input type="checkbox"/> |
| Saugrohr 850 mm DN50                  | 51 | 9.977-531.0 |        | DN 50     |                |  |       |   | <input type="checkbox"/> |
| Saugrohr 850 mm DN70                  | 52 | 9.981-910.0 |        | DN 70     |                |  |       |   | <input type="checkbox"/> |
| Saugrohr Aluminium 1500 mm DN40       | 53 | 9.989-038.0 |        | DN 40     |                |  |       | Als Verlängerung zur komfortablen Überkopfreinigung.  | <input type="checkbox"/> |
| Saugrohr Aluminium 1500 mm DN50       | 54 | 9.989-035.0 |        | DN 50     |                |  |       |   | <input type="checkbox"/> |
| Saugrohr Edelstahl 850 mm DN40        | 55 | 9.989-039.0 |        | DN 40     |                |  |       |   | <input type="checkbox"/> |
| Saugrohr Edelstahl 850 mm DN50        | 56 | 9.988-114.0 |        | DN 50     |                |  |       |   | <input type="checkbox"/> |
| Saugrohr Carbon 1500 mm DN40          | 57 | 9.989-552.0 |        | DN 40     |                |  |       | Als Verlängerung zur komfortablen Überkopfreinigung.  | <input type="checkbox"/> |
| Saugrohr Carbon 1500 mm DN50          | 58 | 9.989-553.0 |        | DN 50     |                |  |       |   | <input type="checkbox"/> |

Mögliches Zubehör.

# IVM 60/36 -3 1.573-320.0



|  |    | Bestell-Nr. | Anzahl | Nennweite | Länge /<br>Breite | Preis | Beschreibung                     |  |                          |
|--|----|-------------|--------|-----------|-------------------|-------|----------------------------------|--|--------------------------|
| <b>Standarddüsen</b>                         |    |             |        |           |                   |       |                                  |  |                          |
| Standarddüse PVC DN40                        | 59 | 9.989-674.0 |        | DN 40     |                   |       |                                  |  | <input type="checkbox"/> |
| Standarddüse PVC DN50                        | 60 | 9.989-673.0 |        | DN 50     |                   |       |                                  |  | <input type="checkbox"/> |
| Standarddüse PVC DN70                        | 61 | 9.989-676.0 |        | DN 70     |                   |       |                                  |  | <input type="checkbox"/> |
| Standarddüse Silikon DN40                    | 62 | 9.988-401.0 |        | DN 40     |                   |       |                                  |  | <input type="checkbox"/> |
| Standarddüse Silikon DN50                    | 63 | 9.988-402.0 |        | DN 50     |                   |       |                                  |  | <input type="checkbox"/> |
| Standarddüse Silikon DN70                    | 64 | 9.989-672.0 |        | DN 70     |                   |       |                                  |  | <input type="checkbox"/> |
| Standard Düse Gummi schneidbar DN40          | 65 | 9.989-677.0 |        | DN 40     |                   |       |                                  |  | <input type="checkbox"/> |
| Standard Düse Gummi schneidbar DN50          | 66 | 9.989-675.0 |        | DN 50     |                   |       |                                  |  | <input type="checkbox"/> |
| Standarddüse Alu DN40                        | 67 | 9.980-748.0 |        | DN 40     |                   |       |                                  |  | <input type="checkbox"/> |
| Standarddüse Alu DN50                        | 68 | 9.980-749.0 |        | DN 50     |                   |       |                                  |  | <input type="checkbox"/> |
| Standarddüse Alu DN70                        | 69 | 9.989-663.0 |        | DN 70     |                   |       |                                  |  | <input type="checkbox"/> |
| <b>Standarddüsen biegsam</b>                 |    |             |        |           |                   |       |                                  |  |                          |
| Standarddüse biegsam PVC DN40                | 70 | 9.981-420.0 |        | DN 40     |                   |       |                                  |  | <input type="checkbox"/> |
| Standarddüse biegsam PVC DN50                | 71 | 9.981-421.0 |        | DN 50     |                   |       |                                  |  | <input type="checkbox"/> |
| Standarddüse biegsam PVC DN70                | 72 | 9.981-422.0 |        | DN 70     |                   |       |                                  |  | <input type="checkbox"/> |
| Standarddüse biegsam abgewinkelt 90° PP DN40 | 73 | 9.981-429.0 |        | DN 40     |                   |       |                                  |  | <input type="checkbox"/> |
| Standarddüse biegsam abgewinkelt 90° PP DN50 | 74 | 9.981-430.0 |        | DN 50     |                   |       |                                  |  | <input type="checkbox"/> |
| <b>Bodendüsen</b>                            |    |             |        |           |                   |       |                                  |  |                          |
| Bodendüse Alu 370 mm DN40                    | 75 | 9.989-683.0 |        | DN 40     |                   |       | Nicht elektrisch leitend.        |  | <input type="checkbox"/> |
| Bodendüse Alu el 370 mm DN40                 | 76 | 9.989-682.0 |        | DN 40     |                   |       |                                  |  | <input type="checkbox"/> |
| Bodendüse Alu 200 mm DN50                    | 77 | 9.981-426.0 |        | DN 50     |                   |       | Nicht elektrisch leitend.        |  | <input type="checkbox"/> |
| Bodendüse Alu 370 mm DN50                    | 78 | 9.989-664.0 |        | DN 50     |                   |       |                                  |  | <input type="checkbox"/> |
| Bodendüse Alu el 370 mm DN50                 | 79 | 9.987-612.0 |        | DN 50     |                   |       |                                  |  | <input type="checkbox"/> |
| Bodendüse Alu 500 mm DN50                    | 80 | 9.989-684.0 |        | DN 50     |                   |       |                                  |  | <input type="checkbox"/> |
| Bodendüse Alu el 500 mm DN50                 | 81 | 9.981-925.0 |        | DN 50     |                   |       |                                  |  | <input type="checkbox"/> |
| Bodendüse Edelstahl el 370 mm DN40           | 82 | 9.989-558.0 |        | DN 40     |                   |       |                                  |  | <input type="checkbox"/> |
| Bodendüse Edelstahl el 370 mm DN50           | 83 | 9.988-115.0 |        | DN 50     |                   |       |                                  |  | <input type="checkbox"/> |
| Bodendüse Gummileiste Öl-resist. 200 mm      | 84 | 9.981-923.0 |        |           |                   |       | Für Bodendüse mit 220 mm Breite. |  | <input type="checkbox"/> |
| Bodendüse Gummileiste 370 mm                 | 85 | 9.981-914.0 |        |           |                   |       | Für Bodendüse mit 370 mm Breite. |  | <input type="checkbox"/> |
| Bodendüse Gummileiste 500 mm                 | 86 | 9.981-915.0 |        |           |                   |       | Für Bodendüse mit 500 mm Breite. |  | <input type="checkbox"/> |
| Bodendüse Büstenleiste el. 370 mm            | 87 | 9.984-939.0 |        |           |                   |       | Für Bodendüse mit 370 mm Breite. |  | <input type="checkbox"/> |
| Bodendüse Büstenleiste 500 mm                | 88 | 9.980-764.0 |        |           |                   |       | Für Bodendüse mit 500 mm Breite. |  | <input type="checkbox"/> |

Mögliches Zubehör.

# IVM 60/36 -3 1.573-320.0



|   |     | Bestell-Nr. | Anzahl | Nennweite | Länge /<br>Breite | Preis | Beschreibung                  |                          |                          |
|---|-----|-------------|--------|-----------|-------------------|-------|-------------------------------|--------------------------|--------------------------|
| <b>Nutendüsen</b>                                   |     |             |        |           |                   |       |                               |                          |                          |
| Fugendüse PP 15 mm x 145 mm DN40                    | 89  | 9.988-116.0 |        | DN 40     |                   |       |                               |                          | <input type="checkbox"/> |
| Fugendüse PP 15 mm x 145 mm DN50                    | 90  | 9.988-117.0 |        | DN 50     |                   |       |                               |                          | <input type="checkbox"/> |
| Fugendüse PU 19 mm x 160 mm DN40                    | 91  | 9.981-483.0 |        | DN 40     |                   |       |                               |                          | <input type="checkbox"/> |
| Fugendüse PU 22 mm x 175 mm DN50                    | 92  | 9.981-482.0 |        | DN 50     |                   |       |                               |                          | <input type="checkbox"/> |
| Fugendüse 17 mm x 120 mm DN40                       | 93  | 9.989-680.0 |        | DN 40     |                   |       |                               |                          | <input type="checkbox"/> |
| Fugendüse 25 mm x 120 mm DN40                       | 94  | 9.989-678.0 |        | DN 40     |                   |       |                               |                          | <input type="checkbox"/> |
| Fugendüse 18 mm x 120 mm DN50                       | 95  | 9.981-442.0 |        | DN 50     |                   |       |                               |                          | <input type="checkbox"/> |
| Fugendüse 25 mm x 120 mm DN50                       | 96  | 9.981-465.0 |        | DN 50     |                   |       |                               |                          | <input type="checkbox"/> |
| Fugendüse 28 mm x 120 mm DN70                       | 97  | 9.981-444.0 |        | DN 70     |                   |       |                               |                          | <input type="checkbox"/> |
| Fugendüse Edelstahl 17 mm x 120 mm DN40             | 98  | 9.989-193.0 |        | DN 40     |                   |       |                               |                          | <input type="checkbox"/> |
| Fugendüse Edelstahl 22 mm x 220 mm DN50             | 99  | 9.988-123.0 |        | DN 50     |                   |       |                               |                          | <input type="checkbox"/> |
| <b>Nutendüsen biegsam</b>                           |     |             |        |           |                   |       |                               |                          |                          |
| Fugendüse biegsam Silikon 65 mm DN50                | 100 | 9.988-403.0 |        | DN 50     |                   |       |                               |                          | <input type="checkbox"/> |
| Fugendüse biegsam 11 mm x 58 mm DN40                | 101 | 9.989-681.0 |        | DN 40     |                   |       |                               |                          | <input type="checkbox"/> |
| Fugendüse biegsam 20 mm x 45 mm DN40                | 102 | 9.981-423.0 |        | DN 40     |                   |       |                               |                          | <input type="checkbox"/> |
| Fugendüse biegsam 12 mm x 45 mm DN50                | 103 | 9.981-424.0 |        | DN 50     |                   |       |                               |                          | <input type="checkbox"/> |
| Fugendüse biegsam 20 mm x 45 mm DN50                | 104 | 9.981-425.0 |        | DN 50     |                   |       |                               |                          | <input type="checkbox"/> |
| <b>Flächendüsen</b>                                 |     |             |        |           |                   |       |                               |                          |                          |
| Flächendüse Silikon 120 mm DN40                     | 105 | 9.988-118.0 |        | DN 40     |                   |       |                               |                          | <input type="checkbox"/> |
| Flächendüse Silikon 120 mm DN50                     | 106 | 9.988-119.0 |        | DN 50     |                   |       |                               |                          | <input type="checkbox"/> |
| Flächendüse Alu 150 mm DN 40                        | 107 | 9.989-666.0 |        | DN 40     |                   |       |                               |                          | <input type="checkbox"/> |
| Flächendüse Alu 150 mm DN50                         | 108 | 9.989-665.0 |        | DN 50     |                   |       |                               |                          | <input type="checkbox"/> |
| <b>Bohrlochdüsen</b>                                |     |             |        |           |                   |       |                               |                          |                          |
| Sacklochdüse DN40                                   | 109 | 9.989-671.0 |        | DN 40     |                   |       | Zum Reinigen von Sacklöchern. |                          | <input type="checkbox"/> |
| Sacklochdüse gewinkelt 60° DN40                     | 110 | 9.989-669.0 |        | DN 40     |                   |       |                               | <input type="checkbox"/> |                          |
| Sacklochdüse gewinkelt 90° DN40                     | 111 | 9.989-667.0 |        | DN 40     |                   |       |                               | <input type="checkbox"/> |                          |
| Sacklochdüse gewinkelt 90° 200 mm Verlängerung DN40 | 112 | 9.989-670.0 |        | DN 40     |                   |       |                               | <input type="checkbox"/> |                          |
| <b>Standardbürsten</b>                              |     |             |        |           |                   |       |                               |                          |                          |
| Standardbürste 40 mm DN40                           | 113 | 9.981-431.0 |        | DN 40     |                   |       |                               |                          | <input type="checkbox"/> |
| Standardbürste 40 mm DN50                           | 114 | 9.981-432.0 |        | DN 50     |                   |       |                               |                          | <input type="checkbox"/> |
| <b>Pinselbürsten</b>                                |     |             |        |           |                   |       |                               |                          |                          |
| Pinselbürste Ø 82 mm DN40                           | 115 | 9.989-609.0 |        | DN 40     |                   |       |                               |                          | <input type="checkbox"/> |
| Pinselbürste Ø 82 mm DN50                           | 116 | 9.989-608.0 |        | DN 50     |                   |       |                               |                          | <input type="checkbox"/> |

Mögliches Zubehör.

# IVM 60/36 -3 1.573-320.0



|                                       |     | Bestell-Nr. | Anzahl | Nennweite | Länge /<br>Breite |  | Preis | Beschreibung  |
|---------------------------------------|-----|-------------|--------|-----------|-------------------|--|-------|---|
| <b>Flächenbürsten</b>                 |     |             |        |           |                   |  |       |   |
| Flächenbürste PP 120 mm DN40          | 117 | 9.989-610.0 |        | DN 40     |                   |  |       | <input type="checkbox"/>  |
| Flächenbürste 300 mm DN40             | 118 | 9.981-911.0 |        | DN 40     |                   |  |       | <input type="checkbox"/>  |
| Flächenbürste 300 mm DN50             | 119 | 9.981-912.0 |        | DN 50     |                   |  |       | <input type="checkbox"/>  |
| <b>Feststoffe / Stäube</b>            |     |             |        |           |                   |  |       |   |
| Standard Kit Feststoffe / Stäube DN50 | 120 | 9.989-662.0 |        | DN 50     |                   |  |       | EVA-Schlauch 3 m (9.988-090.0); Handgriff (9.977-678.0); Saugrohr (9.977-531.0); Bodendüse (9.987-612.0); Nutendüse (9.988-117.0); Standardbürste (9.981-432.0). <input type="checkbox"/> |

Mögliches Zubehör.