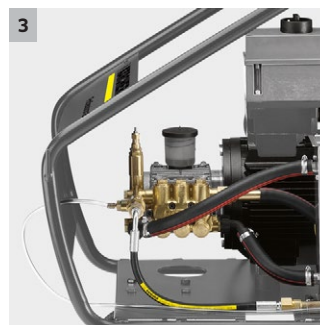




HD 10/16-4 Cage Ex

Speziell für den Einsatz in ATEX-Zonen entwickelter, explosionsgeschützter Hochdruckreiniger HD 10/16-4 Cage Ex. Arbeitsdruck 160 bar, entspricht einer Wassermenge von 1000 Litern pro Stunde.



1 Pulverbeschichteter Cage-Rahmen, elektrisch leitfähig

- Robuster Stahlrohrrahmen.
- Mit integrierter Kranaufhängung.

2 Explosionssichere Ausstattung

- Leitfähige Gummibereifung.
- Oberflächentemperatur stets unter 200 °C.

3 Stark und langlebig

- 4-poliger, langsam laufender Elektromotor (luftgekühlt).
- Robuster Messing-Zylinderkopf und Keramikkolben.

4 Betriebssicherheit

- Der Frischwasserfilter schützt die Komponenten und kann werkzeuglos entnommen und gereinigt werden.
- Schutz der Pumpe vor Trockenlauf.



HD 10/16-4 Cage Ex

- Explosionsschutz II 2 G c T3
- Kurbelwellenpumpe mit Keramikkolben
- 4-poliger luftgekühlter Elektromotor

Technische Daten

Bestell-Nr.	1.353-904.0	
EAN-Code	4054278157887	
Stromart	Ph / V / Hz	3 / 400 / 50
Fördermenge	l/h	1000
Arbeitsdruck	bar / MPa	160 / 16
Max. Druck	bar / MPa	220 / 22
Max. Zulauftemperatur	°C	50
Anschlussleistung	kW	5,5
Anzahl gleichzeitiger Anwender		1
Mobilität		fahrbar
Gewicht	kg	122,6
Abmessungen (L × B × H)	mm	980 × 720 × 1100

Ausstattung

Handspritzpistole		EASY!Force Ex-Schutz
Hochdruckschlauch	m	10 / DN 8, 400 bar
Strahlrohr	mm	1050
Powerdüse		■
ANTI!Twist		-
Druckabschaltung		■
Hochdruckstrahlrohr		■
Servo Control		-

■ Im Lieferumfang enthalten.

HD 10/16-4 CAGE EX 1.353-904.0



		Bestell-Nr.	Fördermenge				Preis	Beschreibung	
Handspritzpistolen									
EASY!Force Ex	1	4.118-020.0						In Ex-Bereichen zugelassen, für ermüdungsfreies Arbeiten entwickelt: EASY!Force-Hochdruckpistole verringert die Haltekraft auf null, indem sie die Rückstoßkraft des Hochdruckstrahls nutzt.	■

■ Im Lieferumfang enthalten.

HD 10/16-4 CAGE EX 1.353-904.0



1-2

		Bestell-Nr.	Düsengröße				Preis	Beschreibung	
Powerdüse Spritzwinkel 0°									
Powerdüse	1	2.113-036.0	60					Vollstrahl für besonders hartnäckige Verschmutzungen.	■
Powerdüse Spritzwinkel 25°									
Powerdüse	2	2.113-026.0	60					Flachstrahldüse für große Flächenleistung und hartnäckige Verschmutzungen.	■

■ Im Lieferumfang enthalten.

HD 10/16-4 CAGE EX 1.353-904.0



		Bestell-Nr.	Nennweite	Max. Arbeitsdruck	Länge	Preis	Beschreibung
Sonderschläuche							
Hochdruckschlauch Ex	1	6.110-064.0	DN 8	400 bar	10 m		Elektrisch leitfähiger, 10 m langer Hochdruckschlauch für die Nutzung in Ex-Bereichen. Länge 10 m, auf beiden Seiten mit EASY!Lock-Handverschraubungen ausgestattet. ■

■ Im Lieferumfang enthalten.