



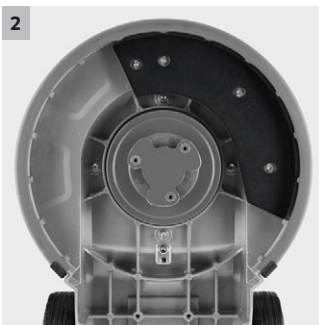
BDS 43/150 C Classic

Die BDS 43/150 C Classic ist eine sehr robuste Einscheibenmaschine für vielfältige Einsätze bei der Bodenreinigung. Mit wartungsfreiem Planetengetriebe und kraftvollem 1500-Watt-Motor.



1 Leistungsstarker Motor

- Sehr robuste und langlebige Ausführung.
- Kraftvoll bei vielfältigen Anwendungsmöglichkeiten.



2 Robustes Planetengetriebe

- Aus strapazierfähigen Metallzahnradern. Weniger Verschleiß und Wartungskosten im Vergleich zu einem Riemengetriebe.
- Höheres Drehmoment im Vergleich zum herkömmlichen Riemengetriebe.



3 Einfache Bedienung

- Bequeme und einfache Handhabung.
- Sehr gute Balance und Laufruhe.



4 Zusatzsteckdose

- Für den Anschluss einer Absaugereinheit, welche die Staubentwicklung reduziert.
- Erhöht die Reinigungsleistung.



Page 2
 5.Object
 page6152226369003_std_1_272x272px.jpg wurde anstatt PAGE6152226369003_std_1_272x272px.JPG plaziert.
 6.Object
 page6152226369002_std_1_272x272px.jpg wurde anstatt PAGE6152226369002_std_1_272x272px.JPG plaziert.
 12.Object
 page6152226369902_std_2_272x272px.jpg wurde anstatt

BDS 43/150 C Classic

- Robust und zuverlässig
- Leistungsstark und vielseitig
- Einfache Bedienung

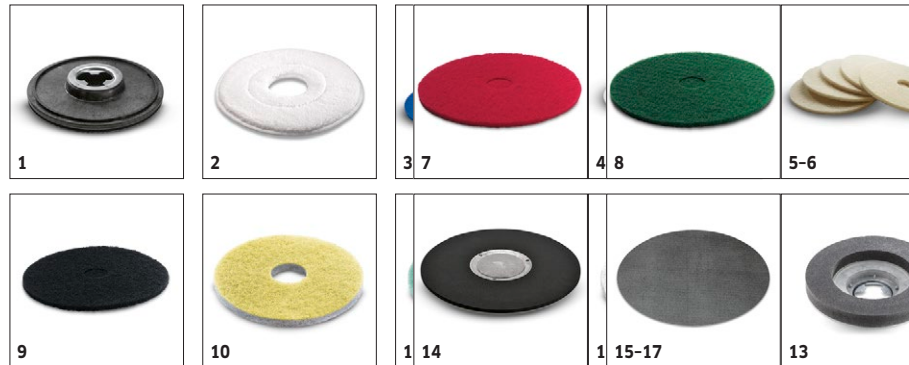
Technische Daten

Bestell-Nr.	1.291-243.0	
EAN-Code	4054278276731	
Arbeitsbreite	mm	430
Arbeitshöhe	mm	90
Aufnahmeleistung	W	1500
Bürstendrehzahl	U/min	150
Schalldruckpegel	dB(A)	63
Stromart	V / Hz	220 - 240 / 50
Gewicht (mit Zubehör)	kg	43
Abmessungen (L × B × H)	mm	590 × 430 × 1180

Ausstattung

Tank optional	l	10
Treibteller		■
Netzbetrieb		■

■ Im Lieferumfang enthalten.



		Bestell-Nr.	Härte / Bürstentyp	Durchmesser	Farbe	Anzahl	Preis	Beschreibung	
Padtreibteller									
Padtreibteller	1	6.369-899.0		430 mm		1 Stück		Pad-Treibteller (low-speed) zur Reinigung mit Pads an Geräten bis 200 U/min. 420 mm Durchmesser. Mit Schnellwechselkupplung und Centerlock.	■
Mikrofaserpads									
Mikrofaserpad	2	6.905-526.0	Mikrofaser	410 mm	weiß	5 Stück		Mikrofaser-Scheibenpad zur zuverlässigen und schonenden Entfernung von Grauschleier. Besonders für Feinsteinzeugfliesen geeignet.	□
Pads									
Pad	3	6.369-471.0	weich	432 mm	blau	5 Stück		5 Pads, weich, blau. 432 mm Durchmesser. Zur Reinigung aller Böden.	□
	4	6.369-469.0	sehr weich	432 mm	weiß	5 Stück		Weißes, weiches und schleifmittelfreies Scheibenpad zum Reinigen und Hochglanzpolieren.	□
	5	6.371-149.0	weich	432 mm	beige / natur	5 Stück		Beigefarbenes Scheibenpad mit feinem Schleifmittel zum Reinigen und Polieren.	□
	6	6.371-081.0	weich	432 mm	beige	5 Stück			□
	7	6.369-470.0	mittelweich	432 mm	rot	5 Stück		Rotes, Standard-Scheibenpad zur regelmäßigen Unterhaltsreinigung.	□
	8	6.369-472.0	mittelhart	432 mm	grün	5 Stück		Grünes, abrasives Walzenpad zur Grundreinigung sowie zur Entfernung stark haftender Verschmutzungen.	□
	9	6.369-473.0	hart	432 mm	schwarz	5 Stück		Schwarzes, sehr abrasives Scheibenpad zur Grundreinigung unempfindlicher Bodenbeläge mit besonders stark haftenden Verschmutzungen.	□
Diamantpads									
Diamantpad	10	6.371-257.0	mittel	432 mm	gelb	5 Stück		Gelbes Diamant-Scheibenpad zur Aufbereitung und Pflege von Hartbodenbelägen. Für eine seidenmatte Oberfläche, die mit dem grünen Diamant-Scheibenpad weiter poliert werden kann.	□
	11	6.371-238.0	fein	432 mm	grün	5 Stück		Grünes, feines Diamant-Scheibenpad zum Polieren polierfähiger Bodenbeläge. Ermöglicht hochglänzende Oberflächen und ist darüber hinaus zur Kristallisation einsetzbar.	□
	12	6.371-256.0	grob	432 mm	weiß	5 Stück		Weißes, grobes Diamant-Scheibenpad für Hartbodenbeläge. Entfernt kleine Kratzer und schafft eine saubere, gleichmäßig matte Grundlage zur Weiterbehandlung mit gelbem Diamant-Scheibenpad.	□
Zubehör zum Schleifen									
Schleifteller	13	6.369-934.0		430 mm		1 Stück		Zum Schleifen für Estrichböden.	□
Treibteller für Schleifpapier	14	6.369-902.0		405 mm		1 Stück		Treibteller mit Centerlock zur Aufnahme von Schleifpapier (430 mm).	□
Schleifpapier, Körnung 36	15	6.990-008.0		410 mm		10 Stück		Grobes Schleifpapier (Körnung: 36) mit einem Durchmesser von 440 mm. Für den Erstschliff und zum Entfernen alter Lackschichten auf Parkett.	□
Schleifpapier, Körnung 60	16	6.990-009.0		410 mm		10 Stück		Schleifpapier (mittel, Körnung: 60) mit einem Durchmesser von 440 mm für den Zwischenschliff von Parkett.	□
Schleifpapier, Körnung 100	17	6.990-007.0		410 mm		10 Stück		Feines Schleifpapier (Körnung: 100) mit einem Durchmesser von 440 mm. Für den letzten Schliff von rohem Holz oder als Zwischenschliff vor der letzten Versiegelung.	□

■ Im Lieferumfang enthalten. □ Mögliches Zubehör.

BDS 43/150 C CLASSIC

1.291-243.0

KÄRCHER



		Bestell-Nr.	Härte / Bürstentyp	Durchmesser	Farbe	Anzahl	Preis	Beschreibung	
Scheibenbürsten									
Scheibenbürste	1	6.369-897.0	weich	430 mm	natur	1 Stück		Naturfarbene, weiche Scheibenbürste zum Reinigen und Polieren strukturierter Bodenbeläge.	<input type="checkbox"/>
	2	6.369-895.0	mittel	430 mm	rot	1 Stück		Rote Standard-Scheibenbürste zur regelmäßigen Unterhaltsreinigung.	<input type="checkbox"/>
	3	6.369-898.0	hart	430 mm	schwarz	1 Stück		Schwarze, sehr abrasive Scheibenbürste zur Grundreinigung unempfindlicher Bodenbeläge mit besonders stark haftenden Verschmutzungen.	<input type="checkbox"/>
Shampooerbürste	4	6.369-896.0	mittelweich	430 mm	blau / weiß	1 Stück		Shampooerbürste.	<input type="checkbox"/>

■ Im Lieferumfang enthalten. □ Mögliches Zubehör.

BDS 43/150 C CLASSIC

1.291-243.0

KÄRCHER



		Bestell-Nr.	Länge	Farbe	Anzahl	Preis	Beschreibung	
Sonstiges								
Verlängerungskabel	1	6.647-022.0	20 m		1 Stück		Verlängerungskabel, 20 m lang, 3x1,5 mm ² . Mit spritzwassergeschütztem Schukostecker, Zugentlastung und Knickschutz.	<input type="checkbox"/>
Zusatzgewicht 10 kg	2	2.642-802.0			1 Stück		Das 10 kg-Zusatzgewicht erhöht den Anpressdruck und ermöglicht so effektiveres Arbeiten beim Entschichten, Schleifen, Kristallisieren etc.	<input type="checkbox"/>
Tank kpl.	3	9.753-058.0			1 Stück		10-l-Tank für bequemes Ausbringen der Reinigungsflüssigkeit. Zur Montage am Handgriff z. B. an den Modellen BDS 43/150 C Classic.	<input type="checkbox"/>
Füllschlauch	4	6.680-124.0	1,5 m		1 Stück		Der 1500 mm lange Füllschlauch mit Universaltrichter erleichtert das Befüllen der Maschine per Wasserhahn. Geeignet für alle gängigen Wasserhähne.	<input type="checkbox"/>

■ Im Lieferumfang enthalten. □ Mögliches Zubehör.

BDS 43/150 C CLASSIC

1.291-243.0



		Bestell-Nr.	Länge	Durchmesser	Anzahl	Preis	Beschreibung	
Sonstige Anbausätze								
Absaugring 43 cm / 17"	1	4.071-223.0			1 Stück		Reduziert die Staubentwicklung beim Schleifen, Kristallisieren, Polieren oder Cleanern. In Verbindung mit einem Nass-/Trockensauger oder der Absaugereinheit.	<input type="checkbox"/>

■ Im Lieferumfang enthalten. Mögliches Zubehör.