



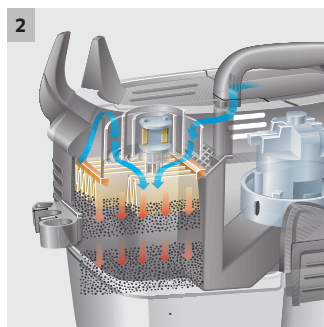
SB VC 1 Ec

Unser Einplatz-SB-Sauger SB VC 1 Ec verfügt unter anderem über eine langlebige Ec-Turbine. Leistungsstarkes und vorkonfiguriertes Gerät in ansprechendem Kärcher Standarddesign.



1 Ec-Turbine

- Längere Lebensdauer der Turbine.



2 Automatische Filterabreinigung Tact

- Die Saugleistung bleibt auf konstant hohem Niveau.
- Verlängert die Lebenszeit von Filter und Turbine.



3 Schlauchrückholung mit Glasfaserstab

- Minimiert effektiv einen Bodenkontakt des Schlauchs.
- Schonung des Schlauchs.



4 Optimierte ergonomische Saugdüse

- Beste Reinigungsergebnisse sowohl auf Flächen als auch in Ecken und Spalten.
- Spezielle Oberflächenstruktur im Griffbereich.



SB VC 1 Ec

Technische Daten

| | | |
|--------------------------------|---------------|-------------------|
| Bestell-Nr. | 0.300-372.0 | |
| EAN-Code | 4054278443034 | |
| Luftmenge | l/s | 74 |
| Vakuum | mbar | 254 |
| Anschlussleistung | kW | 1,38 |
| Behälterinhalt | l | 36 |
| Schalldruckpegel | dB(A) | 60 |
| Anzahl der Stromphasen | Ph | 1 |
| Frequenz | Hz | 50 - 60 |
| Spannung | V | 230 |
| Gewicht | kg | 53 |
| Abmessungen (L × B × H) | mm | 1220 × 595 × 2200 |